



TERMÔMETRO INFRAVERMELHO MT-350

1. INTRODUÇÃO

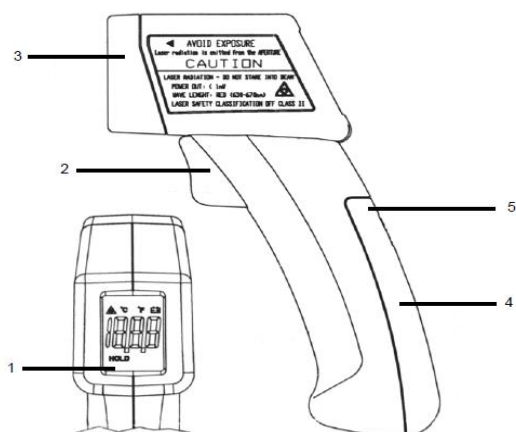
Este instrumento é um termómetro digital infravermelho de tamanho compacto portátil, fácil de usar, com suspiro a laser, concebido para uma operação simples com uma mão.

O medidor vem com display de retroiluminação, tampa do sensor, função Auto Hold e desligamento automático (10 segundos aprox.) Após soltar o gatilho para prolongar a vida útil da bateria.

ATENÇÃO!

- Pressionar o gatilho liga e desliga o raio laser. Tome extremo cuidado e não permita que o feixe de laser entre no seu olho ou aqueles de qualquer outra pessoa ou animal.
- Não olhe diretamente para a luz laser do sistema óptico.
- Ao medir a temperatura de um objeto que tem um acabamento espelho, tenha cuidado para não permitir que o feixe de luz laser seja refletido da superfície em seus olhos ou os de outra pessoa.
- Não permita que o feixe de luz laser incida sobre qualquer gás que possa explodir.

2. DESCRIÇÃO DO PAINEL



1. Visor de cristal líquido.
2. Gatilho.
3. Sensor infravermelho e mira do laser.
4. Compartimento da bateria.
5. ° C / ° F Interruptor de seleção (dentro do compartimento das pilhas).

3. PROCEDIMENTOS DE OPERAÇÃO

Desencadear

A função do laser e da luz de fundo trabalha ao mesmo tempo. Puxe o gatilho para ligar o medidor quando desligar. Se o gatilho liberar o valor será mantido e HOLD exibido.

Função de desligamento automático

Desligará automaticamente por aproximadamente 10 segundos.

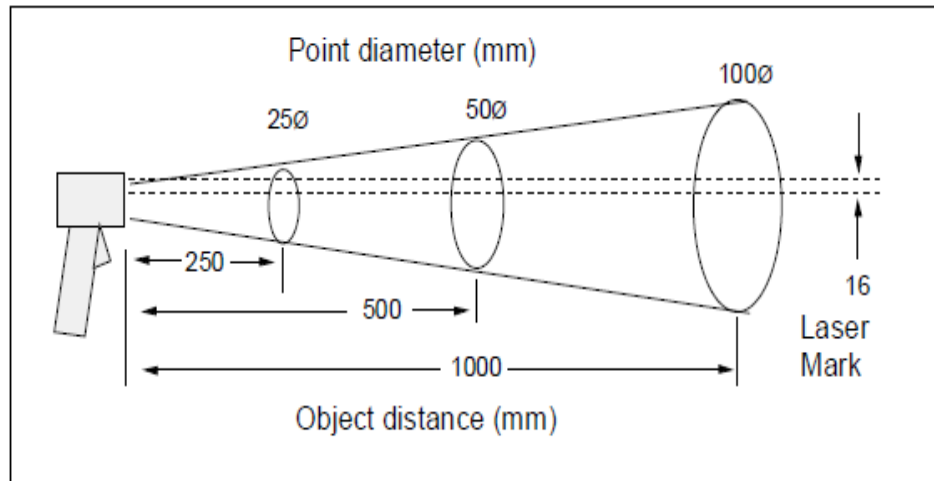
Seleção da escala de temperatura

As leituras estão em graus Celsius ($^{\circ}$ C) ou em graus Fahrenheit ($^{\circ}$ F). Quando o termômetro é ligado, ele é ajustado para a escala de temperatura que estava em uso quando o termômetro foi desligado. Para mudar a escala de temperatura, retire o compartimento da bateria e deslize o interruptor para selecionar $^{\circ}$ C ou $^{\circ}$ F.

3.1. Modo de Operação

1. Pegue a tampa protetora e puxe o gatilho para ligar o medidor.
2. Aponte a lente para o objeto cuja temperatura deve ser medida.
3. A medição é realizada enquanto o gatilho é mantido.
4. Com referência à figura do tamanho do ponto, aponte o raio laser para o objeto cuja temperatura deve ser medida.
5. Puxe a tampa para prolongar a vida do sensor e para evitar o perigo causado pela maneira errada de usar o laser.

OBSERVAÇÃO: Embora o campo de medição (ou campo de visão) e o ponto quase coincidam, na verdade o campo de medição corresponde ao diâmetro para resposta óptica de 90%. O objeto cuja temperatura deve ser medida precisa ser maior do que o diâmetro de medição (ponto de tamanho) por uma margem adequada pelo menos 1,5 a 2 vezes maior.



O diâmetro do ponto aumenta com a distância indicada (diâmetro do ponto medido de 90% da energia).

3.2. Localização mais elevada da temperatura

Aponte o termômetro para o objeto, em seguida, iniciar um movimento de varredura através da área medida, em movimento para cima e para baixo até localizar o ponto mais quente.

3.3. Campo de visão

Certifique-se de que o objeto a ser medido seja maior do que o tamanho do ponto da unidade. Quanto menor o objeto, mais perto o medidor deve estar dele. Quando a precisão é crítica, verifique se o objeto é pelo menos duas vezes maior que o tamanho do local. À medida que a distância do medidor para o objeto aumenta, o tamanho do ponto aumenta proporcionalmente.

4. ADVERTÊNCIAS E PRECAUÇÕES

OBSERVAÇÃO:

- Não é recomendado para a medição de superfícies metálicas brilhantes ou polido (aço inoxidável, alumínio, etc). Verifique a emissividade.
- O termómetro não pode medir através de superfícies transparentes, tais como vidro. Ele irá medir a temperatura da superfície do vidro em vez disso.
- Vapor, poeira, fumaça, etc, podem prejudicar a precisão das medições, obstruindo campo da unidade de vista.

ATENÇÃO!

- Não use a unidade perto de nenhum dispositivo que gere uma forte radiação eletromagnética ou perto de uma carga elétrica estática, pois podem causar erros.
- Não utilize a unidade onde possa estar exposta a gases corrosivos ou explosivos. A unidade pode ser danificada ou pode ocorrer explosão.
- Não guarde ou use a unidade em um ambiente onde será diretamente iluminado pelo sol, ou será exposto a altas temperaturas, alta umidade ou condensação. Se o fizer, pode ser deformado, o seu isolamento pode ser danificado, ou pode não funcionar mais de acordo com a especificação.
- Não aponte a lente para o sol ou para qualquer outra fonte de luz forte. Se o fizer, o sensor poderá ficar danificado.
- Não entre em contato com a lente contra o objeto cuja temperatura deve ser medida, ou deixe-a suja, deixe que ela seja riscada ou permita que qualquer material estranho adira a ela. Isso pode causar erros.
- Não toque nem segure na caixa frontal. A leitura da temperatura pode ser afetada pelo calor da mão.
- Não coloque o medidor em objetos quentes (70 ° C / 158 ° F). Poderá danificar o estojo.
- Se o medidor estiver exposto a alterações significativas na temperatura ambiente (quente a frio ou frio a quente). Permitir 20 minutos para a estabilização da temperatura, antes de tomar a medição.
- Pode ocorrer condensação na lente ao passar de um ambiente frio para um ambiente quente, aguarde 10 minutos para que a condensação se dissipe antes de fazer medições.
- Esta unidade não é construída para ser à prova de água ou à prova de poeira, por isso não a utilize em ambientes muito poeirentos ou em locais onde se molhe.

5. MEDIÇÃO

5.1. Teoria da Medição

Cada objeto emite energia infravermelha de acordo com sua temperatura. Medindo a quantidade desta energia radiante, é possível determinar a temperatura do objeto emissor.

5.2. Radiação infravermelha

Radiação infravermelha é uma forma de luz (radiação eletromagnética), e tem a propriedade de que ele passa facilmente através do ar, enquanto é facilmente absorvido pela matéria sólida.

Com um termômetro de emissão que opera através da detecção de radiação infravermelha é possível uma medição precisa, independentemente da temperatura do ar ou da distância de medição.

5.3. Estrutura do Termômetro de Emissão

A radiação infravermelha que foi emitida a partir do objeto é focada num sensor de radiação infravermelha, através de um sistema óptico. Isto inclui uma lente que é transparente à radiação infravermelha. E filtro de corte de 5,3 μm . O sinal de saída do sensor de radiação infravermelha é introduzido em um circuito eletrônico juntamente com o sinal de saída de um sensor de temperatura padrão (Thermopile).

5.4. Emissividade

Todos os objetos emitem energia infravermelha invisível. A quantidade de energia emitida é proporcional à temperatura do objeto e sua capacidade de emitir energia IR. Esta capacidade, chamada emissividade, é baseada no material que o objeto é feito e seu acabamento superficial. Os valores de emissividade variam de 0,10 para um objeto muito reflexivo a 1,00 para um corpo preto. Valor de emissividade ajustado de fábrica de 0,95, que cobre 90% das aplicações típicas.

5.5. Atendimentos Especiais

- Se a superfície a ser medida estiver coberta por gordura ou outro material, limpe-o para expor a superfície.

- Se a superfície a ser medida for altamente reflexiva, aplique uma fita adesiva ou termine a pintura preta na superfície.
- Se o medidor estiver dando leituras incorretas, verifique o cone dianteiro. Pode haver condensação ou detritos obstruindo o sensor; Limpar por instrução na seção de manutenção.

6. MANUTENÇÃO

6.1. Substituição da Bateria

Este instrumento é fornecido com 9V. O símbolo aparece no visor LCD quando a substituição é necessária. Para substituir a bateria, siga o procedimento abaixo:

1-Retire a tampa da bateria, deslizando-a suavemente para a parte inferior do medidor.

2-Desligue a bateria antiga do medidor e substitua por uma nova unidade.

3-Enrole o excesso de comprimento de chumbo e coloque o topo da bateria por baixo da câmara de bateria. Instale a bateria e coloque a tampa da bateria.

4-Quando a bateria está instalada, o medidor liga-se automaticamente para verificar as condições da bateria. A alimentação desliga automaticamente após 10 segundos sem operação.

6.2 Limpeza

Limpe periodicamente a caixa com um pano macio e suave e detergente suave, não use abrasivos ou solventes.